

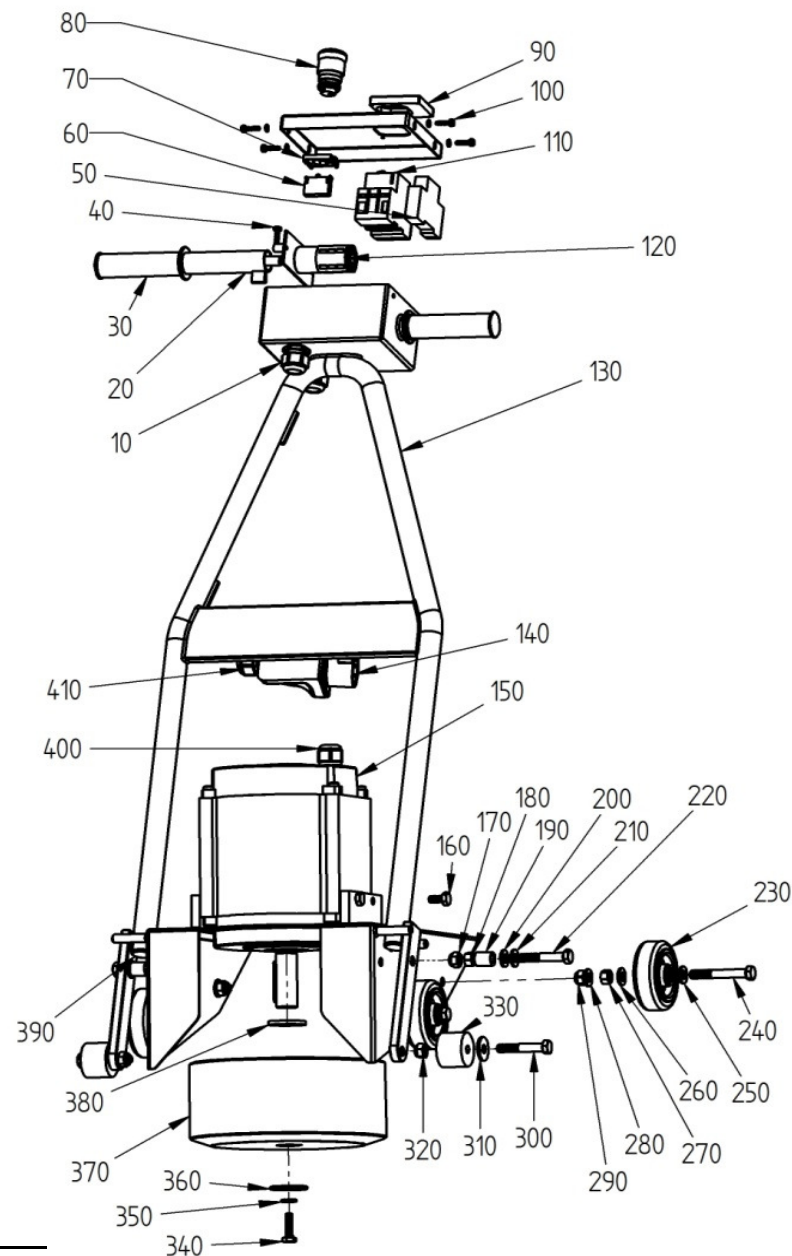


RESERVDLSLISTA COLUMBUS HJULSPINNARE SP85-LV

Benämning, reservdelsnummer och chassissnummer skall alltid anges vid beställning av reservdelar
Bokstäverna inom parentes () motsvarar bokstäverna i bifogat el-schema.

Reservdels - Benämning nummer

SP85 10	Kabelgenomföring till kopplingsbox M25
SP85 20	Sats starthandtag - fram & back
SP85 30	Gummihandtag till skakel
SP85 40	Ändlägesskruv till starthandtag
SP85 50	Underspänningsutlösare (P1)
SP85 60-80	Sats nödstopp inklusive adapter och kontaktblock (S3)
SP85 90	Sats tryckknappsskydd
SP85 100	Fästskruvar till lock på kapsling
SP85 110	Överströmskydd (MS)
SP85 120	Vridströmbrytare - fram & back (RS)
SP85 130	Skakel
SP85 140	Strömintag
SP85 150	Elmotor (M)
SP85 160	Sats fästskruvar och brickor till motor
SP85 170-220	Sats fästskruvar till skakel
SP85 230	Gummihjul
SP85 240-290	Sats hjulaxel - per hjul
SP85 300-320	Sats fästskruvar till gummi fot
SP85 330	Gummi fot
SP85 340-360	Sats skruv och brickor för låsning av spinnarhjul
SP85 370	Spinnarhjul
SP85 380	Inre stödbricka för spinnarhjul
SP85 390	Ändslut till skakel
SP85 400	Kabelgenomföring till motor M25
SP85 410	Kabelgenomföring till strömintag M20



Columbusmaskiner AB
Styckjunkarvägen 18
632 36 Eskilstuna
Sweden

Telefon
+ 46 16 424443

E-post
info@columbusmaskiner.se

Webadress
www.columbusmaskiner.se