

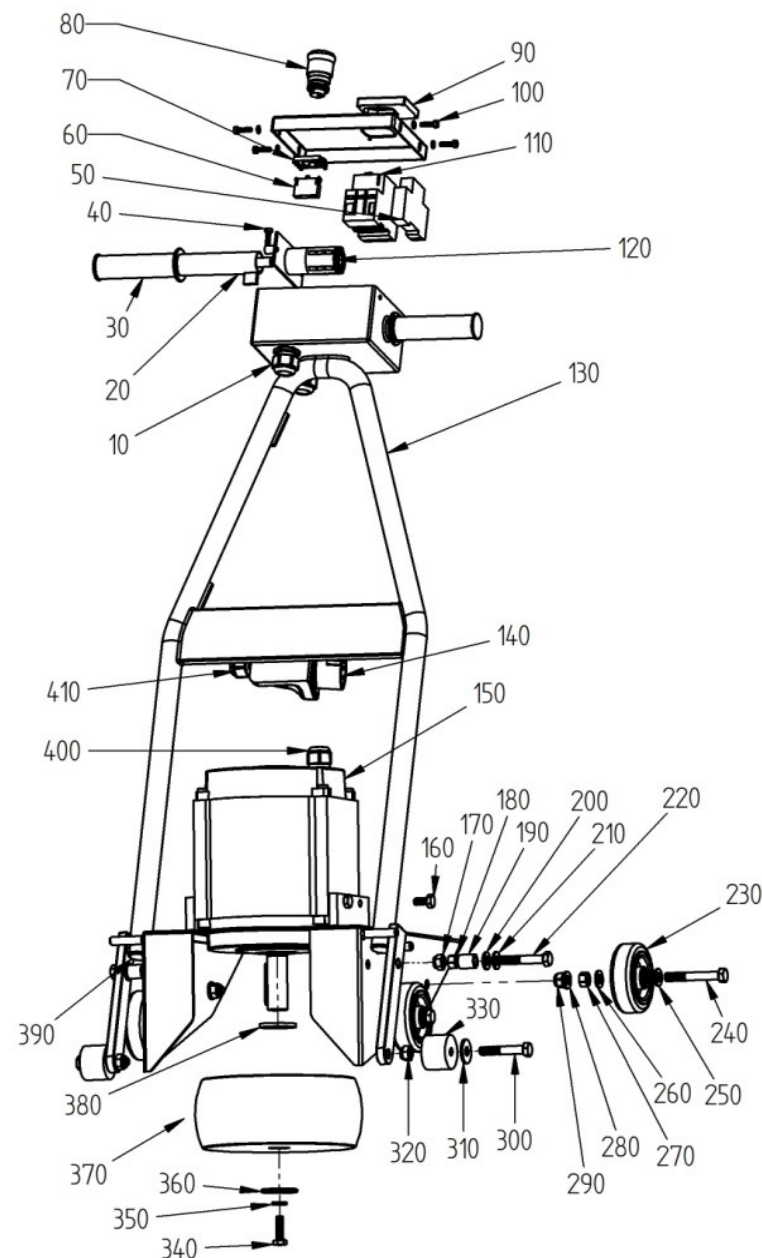


## RESERVDLSLISTA COLUMBUS HJULSPINNARE SP75-PV

Benämning, reservdelsnummer och chassissnummer skall alltid anges vid beställning av reservdelar  
Bokstäverna inom parents ( ) motsvarar bokstäverna i bifogat el-schema.

### Reservdels - Benämning nummer

SP75 10	Kabelgenomföring till kopplingsbox M25
SP75 20	Sats starthandtag - fram & back
SP75 30	Gummihandtag till skakel
SP75 40	Ändlägesskruv till starthandtag
SP75 50	Underspänningsutlösare (P1)
SP75 60-80	Sats nödstopp inklusive adapter och kontaktblock (S3)
SP75 90	Sats tryckknappsskydd
SP75 100	Fästskruvar till lock på kapsling
SP75 110	Överströmskydd (MS)
SP75 120	Vridströmbrytare - fram & back (RS)
SP75 130	Skakel
SP75 140	Strömintag
SP75 150	Elmotor (M)
SP75 160	Sats fästskruvar och brickor till motor
SP75 170-220	Sats fästskruvar till skakel
SP75 230	Gummihjul
SP75 240-290	Sats hjulaxel - per hjul
SP75 300-320	Sats fästskruvar till gummi fot
SP75 330	Gummi fot
SP75 340-360	Sats skruv och brickor för låsning av spinnarhjul
SP75 370	Spinnarhjul
SP75 380	Inre stödbricka för spinnarhjul
SP75 390	Ändslut till skakel
SP75 400	Kabelgenomföring till motor M25
SP75 410	Kabelgenomföring till strömintag M20



Columbusmaskiner AB  
Styckjunkarvägen 18  
632 36 Eskilstuna  
Sweden

Telefon  
+ 46 16 424443

E-post  
[info@columbusmaskiner.se](mailto:info@columbusmaskiner.se)  
Webadress  
[www.columbusmaskiner.se](http://www.columbusmaskiner.se)